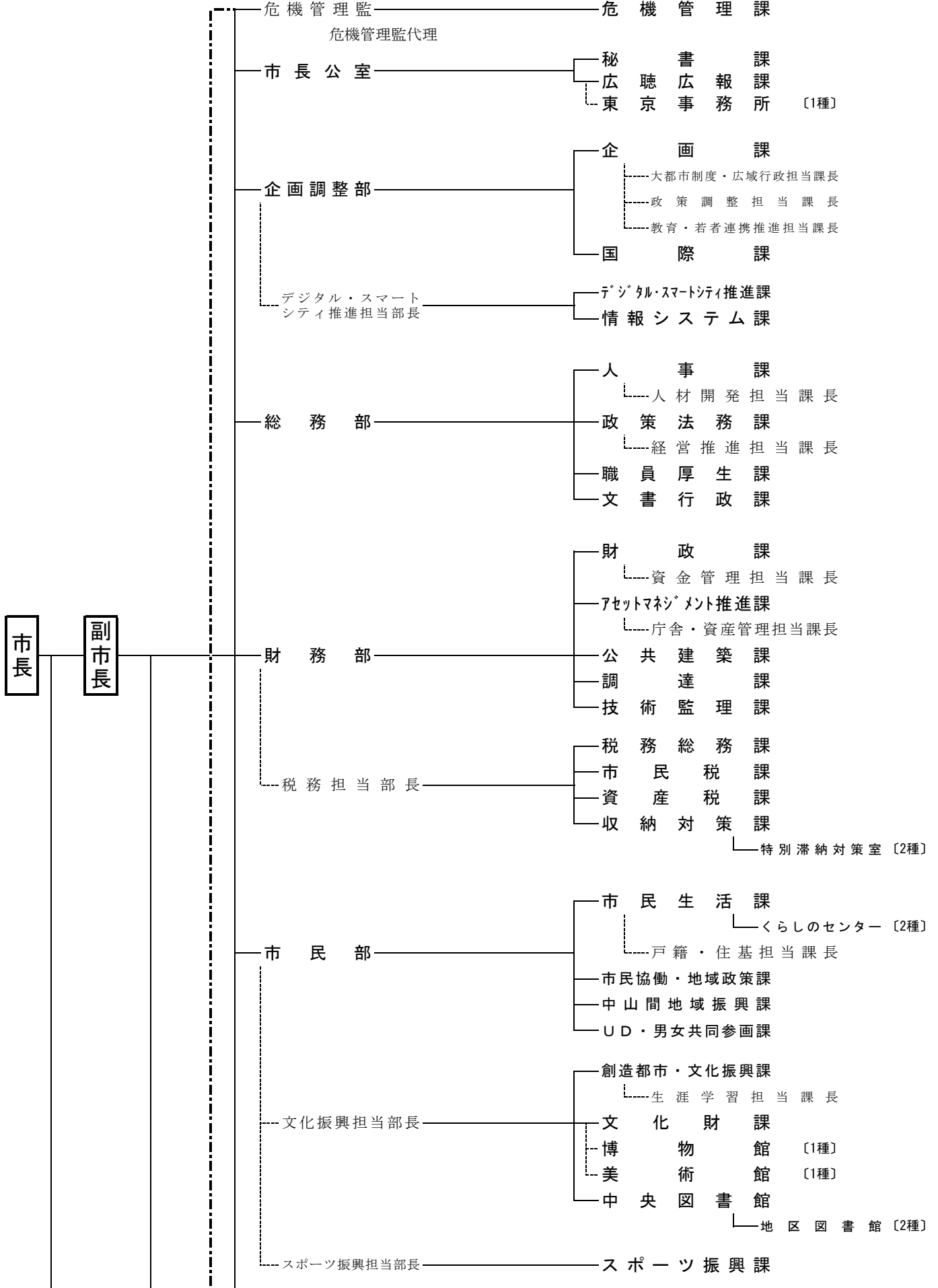
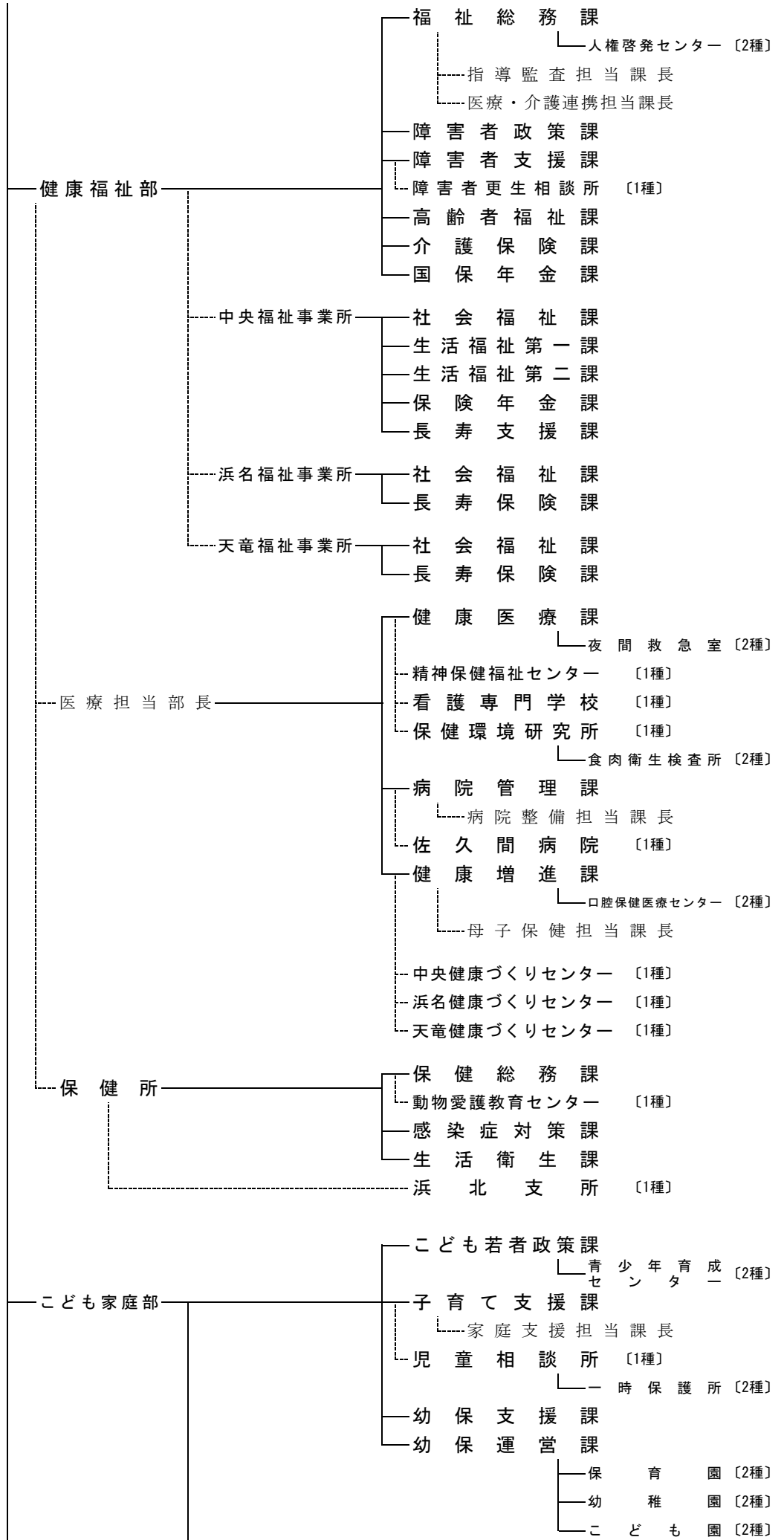
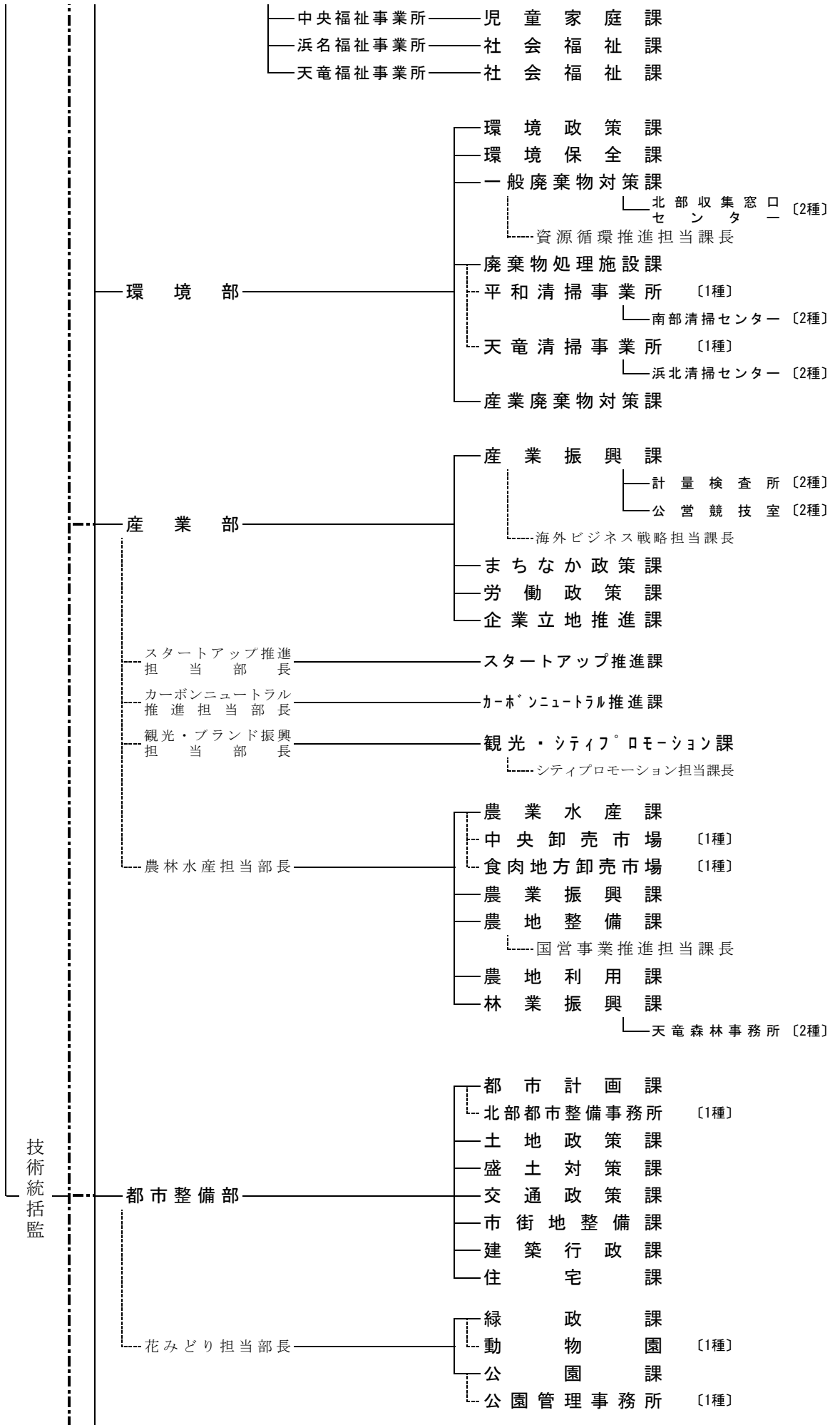


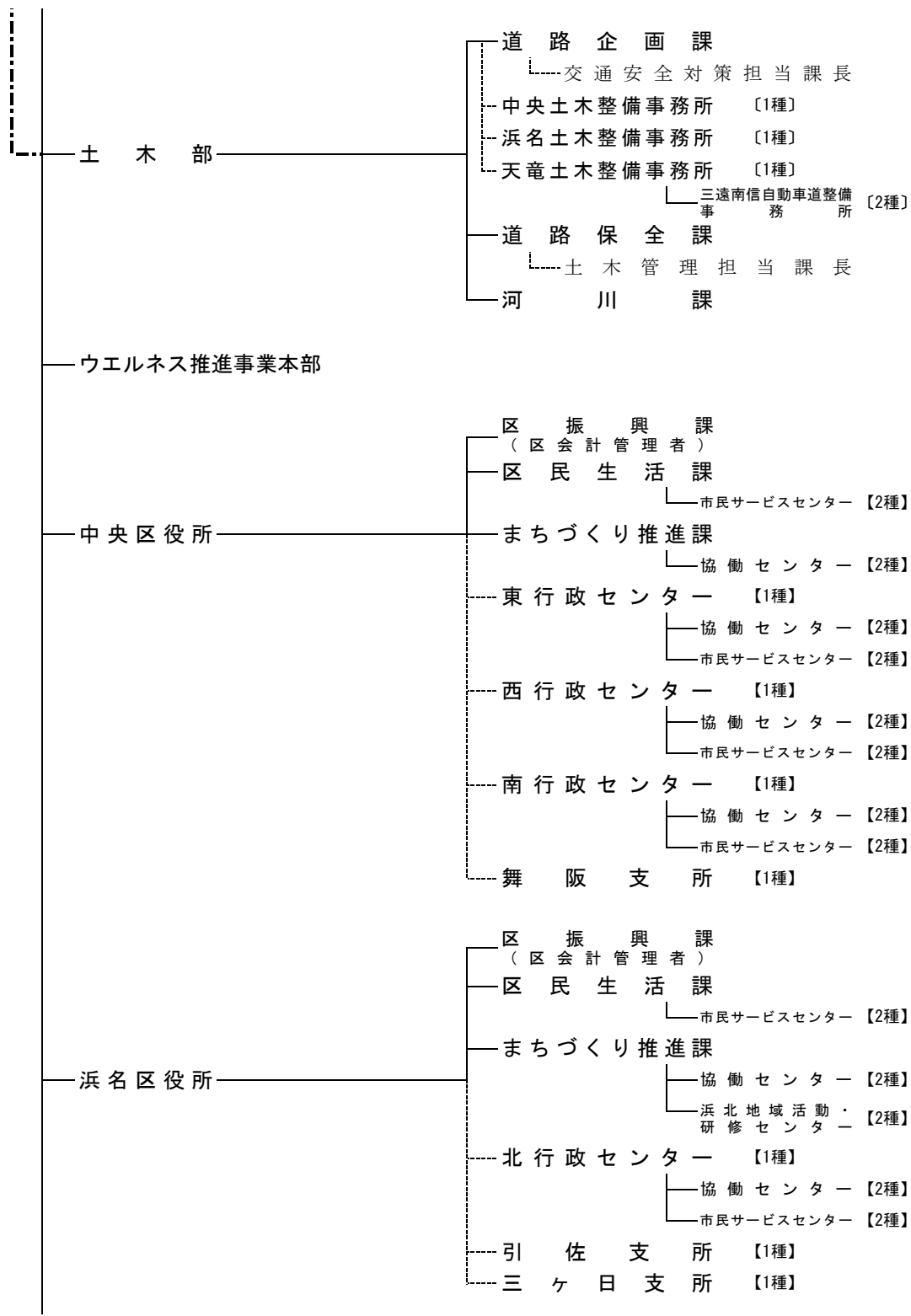
浜松市行政組織(令和8年4月1日現在)

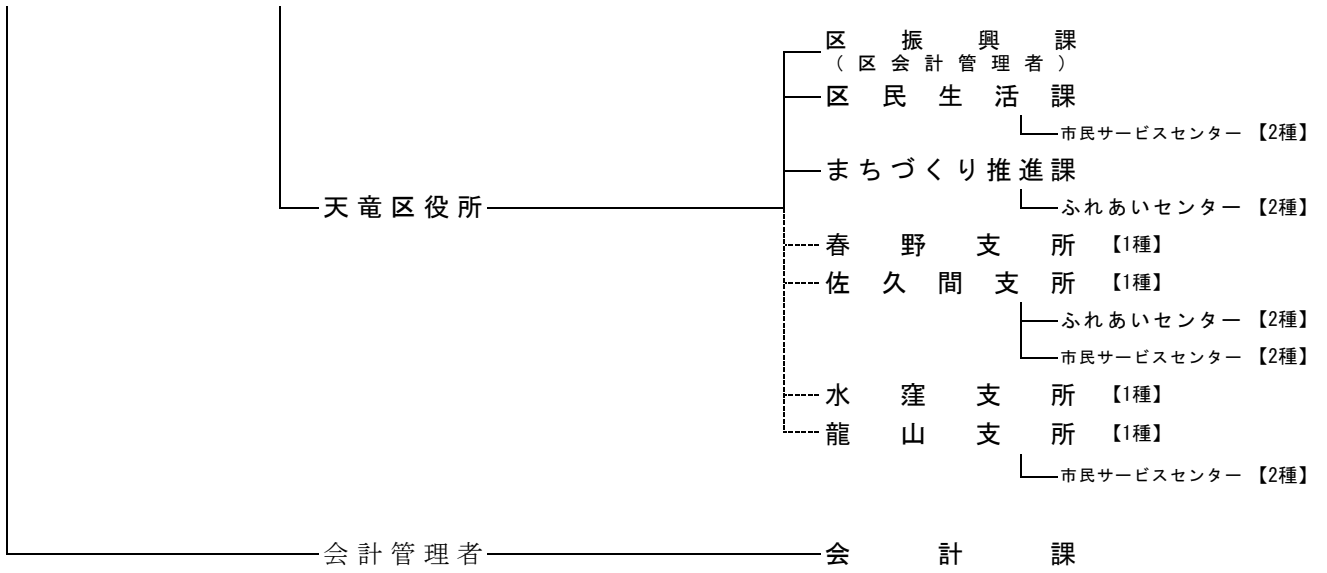
(1)【市長事務部局】











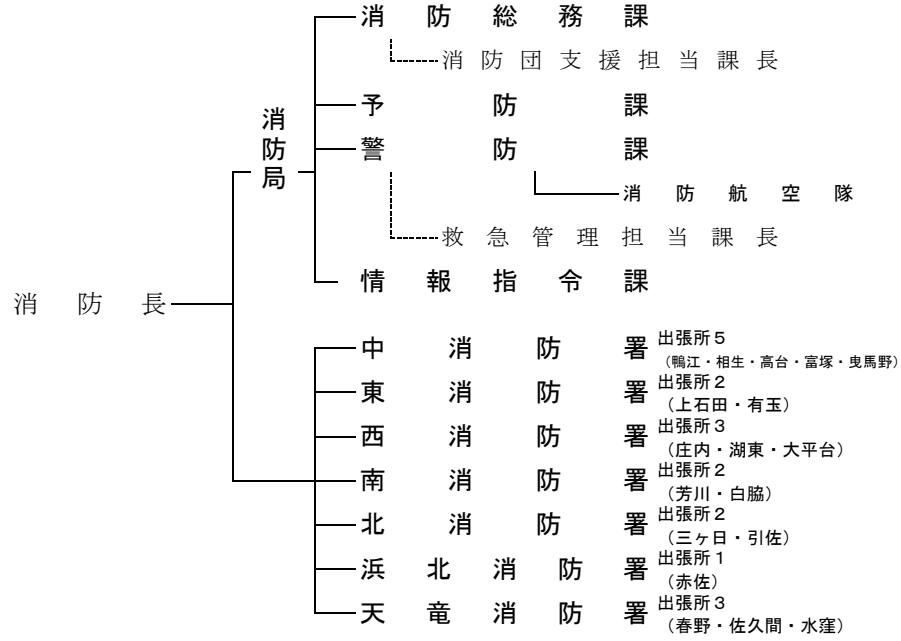
※ 【1種】・・・第1種事業所
 【2種】・・・第2種事業所

※ 【1種】・・・第1種出先機関
 【2種】・・・第2種出先機関

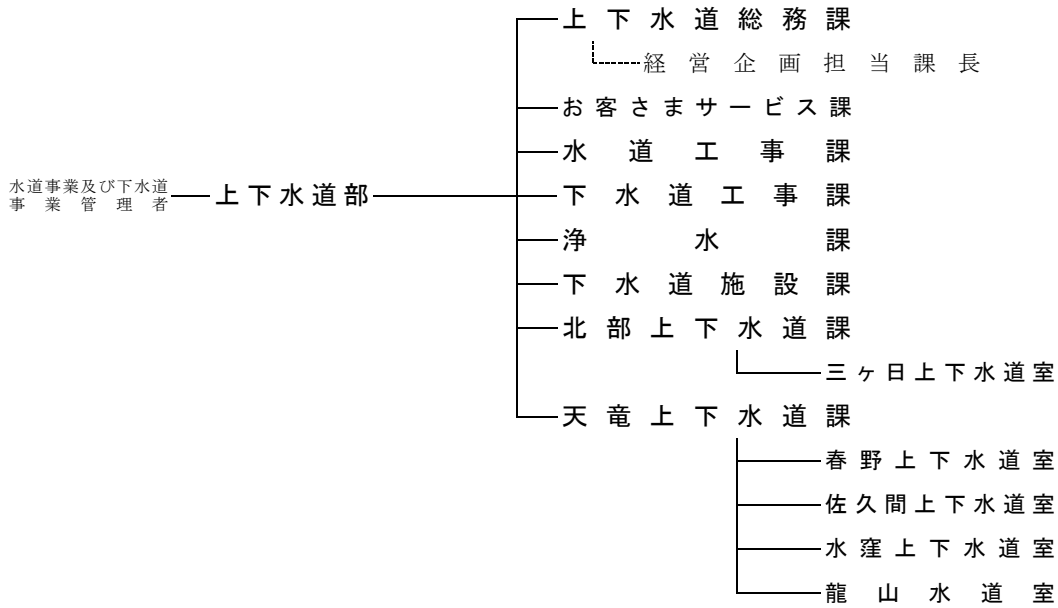
浜松市行政組織

(2)【執行機関等】

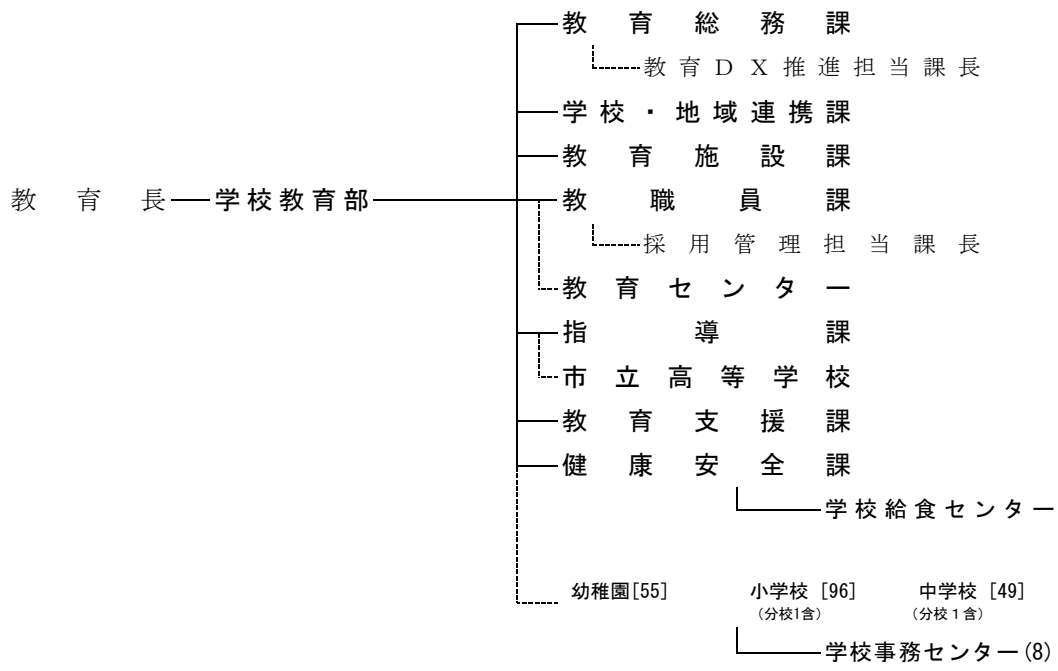
○消防



○上下水道



○教育委員会



○市選挙管理委員会

事務局

○区選挙管理委員会 (3)

事務局

○人事委員会

事務局

○監査委員

事務局

○農業委員会

事務局

○固定資産評価審査委員会

○議会

